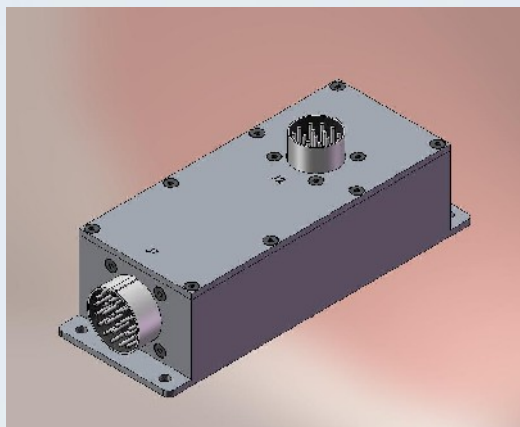


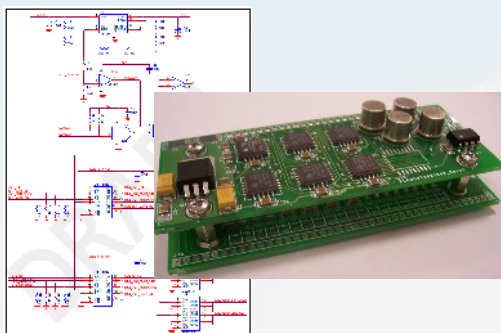


EQUIPO ELECTRÓNICO DE LÓGICA COMBINACIONAL



Principales Características

- Alta fiabilidad
- Lógica combinacional / funcionalidad a medida
- Certificación MIL-STD



DESCRIPCIÓN

Equipo electrónico con Lógica Combinacional Discreta empleado para validar y transmitir las señales de control en función de ciertas condiciones y secuencias de entradas predefinidas

TECNOLOGÍAS

- ORCAD: Pquete de Diseño Electronico compuesto de:
 - > Capture CIS (Esquemáticos)
 - > Pspice ADA (Simulación y análisis de circuitos)
 - > Layout (Diseño PCBs)
 - > Express (Compilación y simulación PDL en VHDL)
- SOLIDWORKS: Software CAD para modelado mecánico

APLICACIONES

La Unidad de Validación de Flaps (UVF), que forma parte del 'Sistema de Control y Gestión de Flaps' de los aviones de EADS-CASA C-295 y CN-235, tiene como misión validar o no la orden enviada desde la palanca de selección de posición de flaps a la unidad de control del sistema (ECU), teniendo en cuenta determinadas condiciones establecidas (condiciones de presión del sistema hidráulico). Los equipos FDR (Flight Data Recorder) y el DASU (Data Acquisition and Storage Unit) también reciben datos de la Unidad de Validación de validación de Flaps.

Cientes y Programas

EADS-CASA
CN-235 / C-295

CARACTERÍSTICAS PRINCIPALES

- Weight: 475 gr ± 10%
- Dimensions:
168 mm x 62 mm x 44 mm
- Power Consumption: 0,025Amp at 28 Vdc
- Electrical Characteristics:
Connector: D38999 27YB35PN
- Insulation resistance: At 500V: > 100x106 Ohms
- MTBF = 400000 FH
- Rango de Temperatura: -40° C a +85° C

CERTIFICACIONES

	Standard	Category
Temperatura/Altitud	RTCA-DO-160E	Sec 4 CAT A1
Variación Temperatura	RTCA-DO-160E	Sec 5 CAT C
Humedad	RTCA-DO-160E	Sec 6 CAT A
Vibraciones	MIL-STD-810F	Met 514.5 CAT 13
EMC-Magnetic Effect	RTCA-DO-160E	Sec 15 CAT A
EMC-Power input	RTCA-DO-160E	Sec 16 CAT B
EMC-Voltage spikes	RTCA-DO-160E	Sec 17 CAT B
EMC-Audio frequency	RTCA-DO-160E	Sec 18 CAT B
EMC-Induced signal susceptibility	RTCA-DO-160E	Sec 19 CAT ZC
EMC-Radio frequency susceptibility	RTCA-DO-160E	Sec 20 CAT R
EMC-Emission radio frequency energy	RTCA-DO-160E	Sec 21 CAT M
EMC-Lightning Susceptibility	RTCA-DO-160E	Sec 22 CAT A3E33